

平成29年度 医療法人 友仁会 健康祭

第24回 少年サッカー大会



友仁会カップ



開催日 2017年10月29日(日)
(予備日 未定)

会 場 彦根市 荒神山グランド

主 催 医療法人 友仁会

後 援 彦根市サッカー協会

協 力 彦根市少年サッカー委員会

大会主旨

サッカーを通じて健康の尊さを知るとともに、自主的に健康で安全な生活を実践することのできる能力と態度を身につけることを目的とする。

ご挨拶

かつて、医学、医療の目的とするところは、治療そのもののみにありましたが、近年、医学の進歩に伴い、それまでの単なる疾病治療、いわゆる治療医学だけでなく、疾病を予防しようとする予防医学が加わってまいりました。さらに、治療、予防という事柄にとどまることなく、最近ではむしろ健康そのものを取り扱っていく、健康増進医学とでもいうべきものが目的に加わり、医療がしだいに範囲の広いものになってまいりました。換言すれば、医学、医療の目的は病人のいない健康な世の中を作ることであり、まさに人類の夢そのものがあります。友仁山崎病院の設立趣旨も、その大きな夢に少しでも近づこうとする基本理念に基づいたものであります。

以上のような理念に沿って当院は、医療行為以外に、疾病予防、健康増進に少しでもお役に立ちたいと、昭和63年から毎秋「健康祭り」と題し、「ゲートボール大会」「ゴルフ大会」「ママさんバレーボール大会」等を企画し多数の方々の参加をいただき、成果をあげてまいりました。しかし、それまでは、比較的高年齢層の方を対象に行ってまいりましたが、もっとあらゆる年齢層の方々に健康の重要性を知っていただきたいと考え、平成6年度より、「少年サッカー大会」を企画いたしました。

私達はこうした医学の目的の変化という歴史的事実を踏まえて医療に取り組んでおります。どうか私たちの趣旨をご理解いただき、奮ってご参加いただきますようお願い申し上げます。

医療法人 友仁会
会長 山崎 時雄

大会役員

大会長	医療法人 友仁会 理事長 矩 照幸
副大会長	彦根市少年サッカー委員会 辻村 欣也
審判長	彦根市少年サッカー委員会 山本 隆
運営委員長	医療法人 友仁会 友仁山崎病院 院長 高橋 雅士
運営委員	医療法人 友仁会 前田 誠治
競技委員	彦根市少年サッカー委員会 西川 浩治
救護委員	医療法人 友仁会 山本 里美
事務局	医療法人 友仁会 (友仁山崎病院) 前田 誠治 彦根市少年サッカー委員会 山口 篤也
事務局次長	彦根市少年サッカー委員会 若林 章



大会実施要綱

1. 競技方法
 - ① 3チームによるリーグ戦
 - ② 各グループ1位（3チーム）と2位の一番成績のよいチームの合計4チームによる順位決定トーナメント戦

2. 競技時間
 - ① 15分－5分－15分
 - ② 決勝トーナメントにおいて、勝敗が決しない時は、PK方式（3人制）とする。

3. 競技規則
 - ① 8人制とし、8人制の日本サッカー協会競技規則に準ずる。
 - ② 試合球は4号球を使用する。
 - ③ シューズは、ゴム底及びゴムポイントで固定式とする。
 - ④ 5年生以下のチームとする。
 - ⑤ 健康状態に異常がある者、スポーツ傷害保険未加入者は、参加できない。

4. 表彰
 - ① 優勝チームには、優勝杯（持回り）及び賞状・メダル・副賞を授与。
 - ② 準優勝チームには、準優勝杯（持回り）及び賞状・メダル・副賞を授与。
 - ③ 3位チームには、トロフィー及び賞状・副賞を授与。
 - ④ 4位チームには、敢闘賞盾及び賞状・副賞を授与。
 - ⑤ 参加者には、参加賞を授与。

5. 組み合わせ
 - ① 別紙のとおり。

6. その他
 - ① 開会式は、8時30分から行います。全チームの参加をお願いします。（選手宣誓：前年度優勝 Preue）
 - ② 会場準備は彦根市内チーム各団1名でAM8：00に集合をお願いします。
 - ③ 閉会式は、優勝、準優勝、3位・4位チームの参加をお願いします。
 - ④ 天候により中止の場合は、AM7：00迄に連絡します。
 - ⑤ 問い合わせは、事務局 山口篤也まで。

2017年友仁山崎病院カップ5年生会

1. 開催日 平成29年10月29日 日曜日
2. 会場 荒神山グラウンドBコートに2面(68×50m)
3. 競技方法 [1]3チームによるリーグ戦
 勝点:勝ち3・分け1・負け0
 ※同勝ち点の場合は、得失点差・総得点・直接対戦結果・抽選の順により、順位を決定する。
 [2]各グループ1位+2位の一番成績のよいチーム(計4チーム)による順位決定トーナメント戦
 ※同点の場合は、3人制のPK合戦により、順位を決定する。
4. 試合時間 15分-5分-15分
5. 留意事項 ○雨天時は少雨決行とするが、中止の場合は各チームへ午前7時30分までに連絡する。
 ○会場準備: 8時~各チーム1名
 ○後始末: 最終試合の4チーム(トンボかけも) ※各チーム1名最後まで残ること!
 ○会場責任: 午前 金城 午後 B組1位
 ○結果報告: 会場責任チームが事務局次長(プライマリー・若林)までメールで報告する。
 (primary.s.c.since1993@gmail.com)
 ○表彰対象: 優勝・準優勝・3位チーム (4位チームに敢闘賞)
 ○前回優勝: Predu 準優勝 愛知WS

6. 組合せ

[1]リーグ戦

Aリーグ (金城 愛知 Predu)

A	金城	愛知	Predu	勝	分	負	勝点	得失点	得点	失点	順位
金城		1	3								
愛知			5								
Predu											

Bリーグ (豊栄 彦根 旭森)

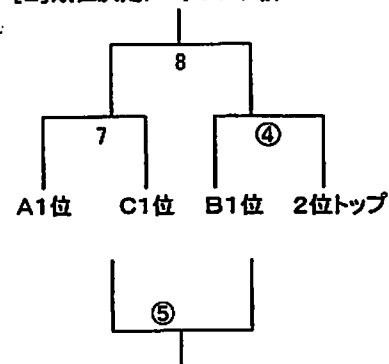
B	豊栄	彦根	旭森	勝	分	負	勝点	得失点	得点	失点	順位
豊栄		①	②								
彦根			③								
旭森											

Cリーグ (亀山 プライマリー 多賀)

C	亀山	プライマリー	多賀	勝	分	負	勝点	得失点	得点	失点	順位
亀山		2	4								
プライマリー			6								
多賀											

※C1位と2位トップが同予選リーグの場合は、B1位とC1位を入れ替える。

[2]順位決定トーナメント戦



[3]表彰式

- ・優勝 _____ チーム
- ・準優勝 _____ チーム
- ・3位 _____ チーム
- (・4位 _____ チーム)

<Cコート>

	時間	試合	主審	補審
	08:40	開会式		
1	09:00	金城 - 愛知	Predu	
2	09:40	亀山 - プライマリー	多賀	
3	10:20	金城 - Predu	愛知	
4	11:00	亀山 - 多賀	プライマリー	
5	11:40	愛知 - Predu	金城	
6	12:20	プライマリー - 多賀	亀山	
7	13:30	A1位 - C1位 PK -	A3位	
8	14:30	⑦勝者 - ⑦敗者 PK -	2位の3位	
	15:20	表彰式		

<Aコート>

	時間	試合	主審	補審
①	09:00	豊栄 - 彦根	旭森	
②	10:20	豊栄 - 旭森	彦根	
③	11:40	彦根 - 旭森	豊栄	
④	13:30	B1位 - D1位 PK -	C3位	
⑤	14:30	⑦敗者 - ⑦敗者 PK -	B3位	

参加チーム一覧

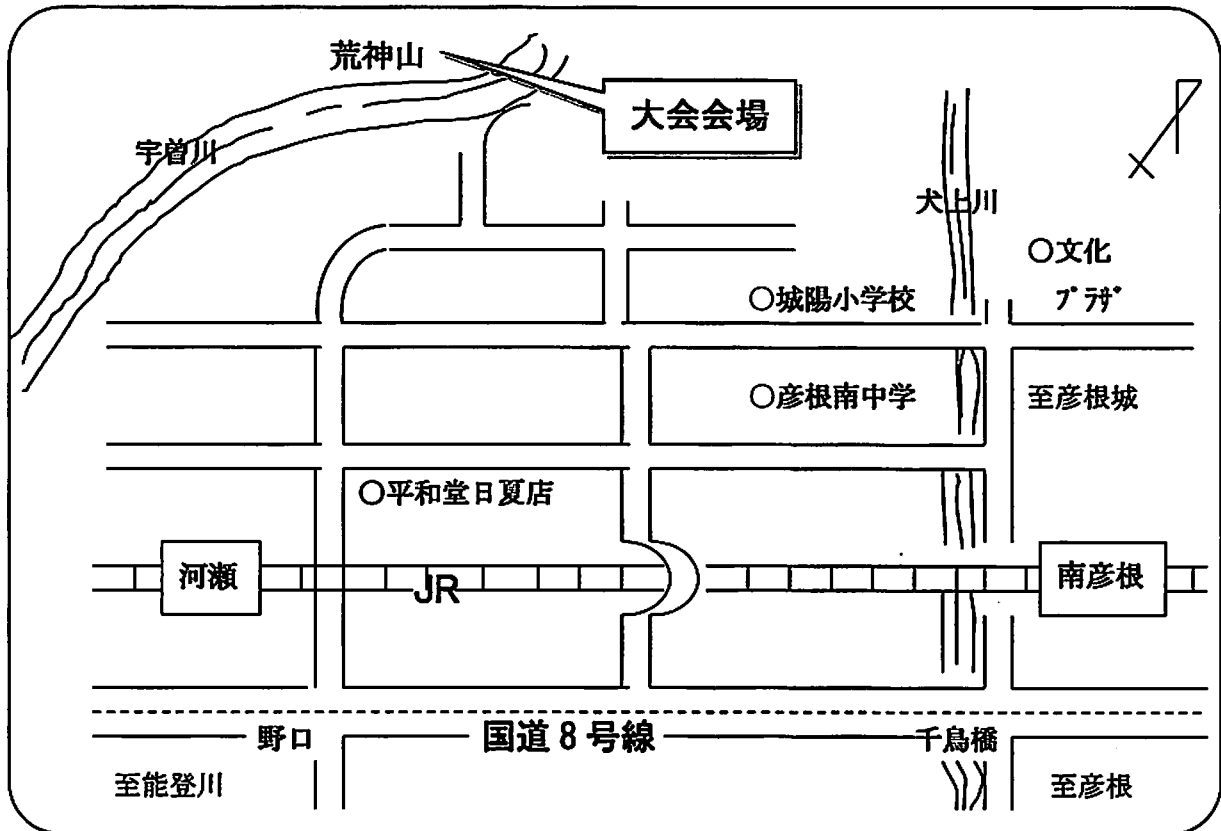
チーム名	代表者名
旭森スポーツ少年団サッカー部	西川 孝治
愛知ホワイトスター	山本 隆
亀山サッカースポーツ少年団	西澤 武彦
金城ジュニアフットボールクラブ	辻村 欣也
Predu SHIGA U-12	木下 英樹
多賀ジュニアフットボールクラブ	有元 幸郎
彦根フットボールクラブ (彦根FC)	金田 範宏
プライマリーサッカークラブ	山口 篤也
豊栄クラブジュニア	長谷川 博一

友仁会カップ 少年サッカー大会 優勝チーム

回	健康祭回	開催日	会場	優勝	準優勝
第1回	第6回	1994年11月20日(日)	金亀公園 多目的広場	金城SC	秦荘WS
第2回	第7回	1995年11月23日(木)	豊郷町民グラウンド	彦根FC	金城SC

回	健康祭回	開催日	会場	優勝	準優勝
第3回	第8回	1996年10月27日(日)	金城小学校グラウンド	城陽PSC	彦根FC
第4回	第9回	1997年10月26日(日)	金城小学校グラウンド	彦根FC	城陽PSC
第5回	第10回	1998年11月3日(火)	荒神山グラウンド	城北SSS	湖東SSS
第6回	第11回	1999年11月3日(水)	荒神山グラウンド	彦根FC	秦荘WS
第7回	第12回	2000年11月3日(金)	荒神山グラウンド	彦根FC	亀山SSS
第8回	第13回	2001年11月3日(土)	金城小学校グラウンド	金城SC	愛知WS
第9回	第14回	2002年11月4日(月)	荒神山グラウンド	金城SC	旭森SSS
第10回	第15回	2003年11月3日(月)	荒神山グラウンド	彦根FC	愛知WS
第11回	第16回	2004年11月3日(水)	荒神山グラウンド	金城JFC	彦根FC
第12回	第17回	2005年11月3日(木)	荒神山グラウンド	彦根FC	旭森SSS
第13回	第18回	2006年11月3日(金)	荒神山グラウンド	愛知WS	金城JFC
第14回	第19回	2007年11月3日(土)	荒神山グラウンド	旭森SSS	金城JFC
第15回	第20回	2008年11月3日(月)	荒神山グラウンド	旭森SSS	金城JFC
第16回	第21回	2009年11月3日(火)	荒神山グラウンド	愛知WS	プライマリー
第17回	第22回	2010年11月3日(水)	荒神山グラウンド	旭森SSS	プライマリー
第18回	第23回	2011年11月3日(木)	荒神山グラウンド	金城JFC	愛知WS
第19回	第24回	2012年11月3日(土)	荒神山グラウンド	金城JFC	彦根FC
第20回	第25回	2013年11月3日(日)	荒神山グラウンド	金城JFC	愛知WS
第21回	第26回	2014年11月3日(月)	荒神山グラウンド	金城JFC	彦根FC
第22回	第27回	2015年10月25日(日)	荒神山グラウンド	彦根FC	金城JFC
第23回	第28回	2016年10月23日(日)	荒神山グラウンド	Predu	愛知WS

会場案内図



緊急時連絡先

事務局

医療法人 友仁会 前田 誠治 0749-23-1929
 (友仁山崎病院)

彦根市サッカー委員会 山口 篤也 0749-25-2564

